



EIOFIT



Шаровые краны

**из полиэтилена для
укладки в грунт**



ПРОДУКЦИЯ

Шаровые краны из ПОЛИЭТИЛЕНА ELOFIT для укладки в грунт спроектированы в соответствии с действующими стандартами UNI EN 1555-4 (для газа) и UNI EN 12201-4 (для воды).

Шаровые краны используются в трубопроводах для транспортировки газа, сжатого воздуха, воды и других сред в промышленности.

Шаровые краны ELOFIT

производятся из полиэтилена

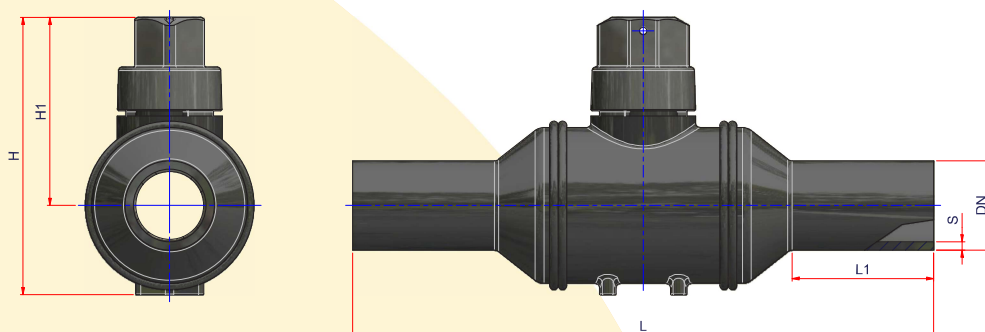
PE 100 SDR 11 и имеют

максимальное рабочее давление

(MOP) 5 бар (в Италии) и 10 бар (в

других странах) для газа и 16 бар

для воды.



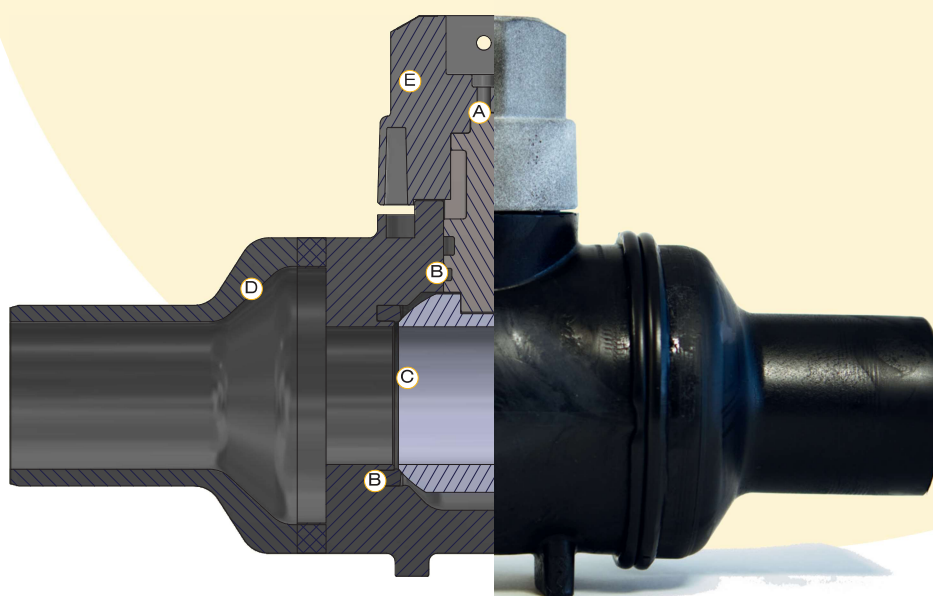
Диапазон диаметров – **с 20 мм до 110 мм**

КОД ИЗДЕЛИЯ	DN	s	L	L1	H	H1	Полнопроходные
12EVS020	20	3	280	70	126	89	✓
12EVS025	25	3	280	75	126	89	✓
12EVS032	32	3	280	75	126	89	✓
12EVS040	40	3,7	410	90	196	133	✓
12EVS050	50	4,6	410	95	196	133	✓
12EVS063	63	5,8	410	100	196	133	✓
12EVS075	75	6,8	535	135	276	188	✓
12EVS090	90	8,2	535	150	276	188	✓
12EVS110	110	10,0	535	140	276	188	✓

ПРОДУКЦИЯ

ОБРАТНАЯ ОТСЛЕЖИВАЕМОСТЬ

Каждый шаровой кран имеет этикетку с соответствующим **кодом изделия** (12EVSxxx), с **конструктивными характеристиками, номером партии и кодом обратной отслеживаемости**. На производстве ведется 100% контроль качества для гарантии герметичности и последующей правильной работы.



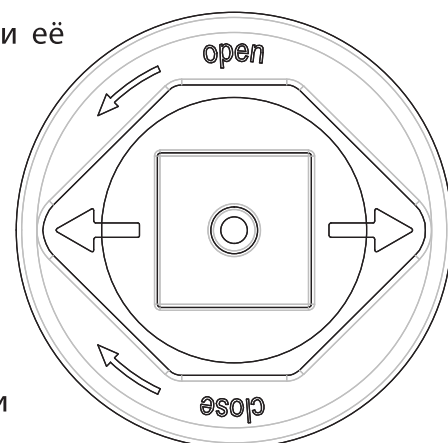
A	Шток
B	O'Ring
C	Сфера
D	Корпус из ПНД
E	Привод крана

УПРАВЛЕНИЕ

Управление краном (открытие и закрытие) осуществляется при **помощи специального телескопического ключа**, который вводится в специальное отверстие на крышке люка, расположенном на поверхности дороги. Ключи **длиной 50 и 100 см** производятся в **соответствии со стандартом UNI EN 1555-4** с учетом геометрических характеристик самих шаровых кранов.

Шаровые краны Elofit открываются и закрываются на ¼ оборота, поэтому они могут использоваться как для **ЧАСТИЧНОГО ПЕРЕКРЫТИЯ** трубопровода, так и для **ПОЛНОГО ПЕРЕКРЫТИЯ** основной трубы или её ответвлений.

Открытие и закрытие обозначены специальными стрелками, расположенными на приводе крана, и остановка движения происходит за счет ограничителей хода. Кроме того, на приводе крана расположен индикатор направления движения среды (когда кран открыт, стрелки расположены по оси трубы).



ПРОДУКЦИЯ

МОНТАЖ

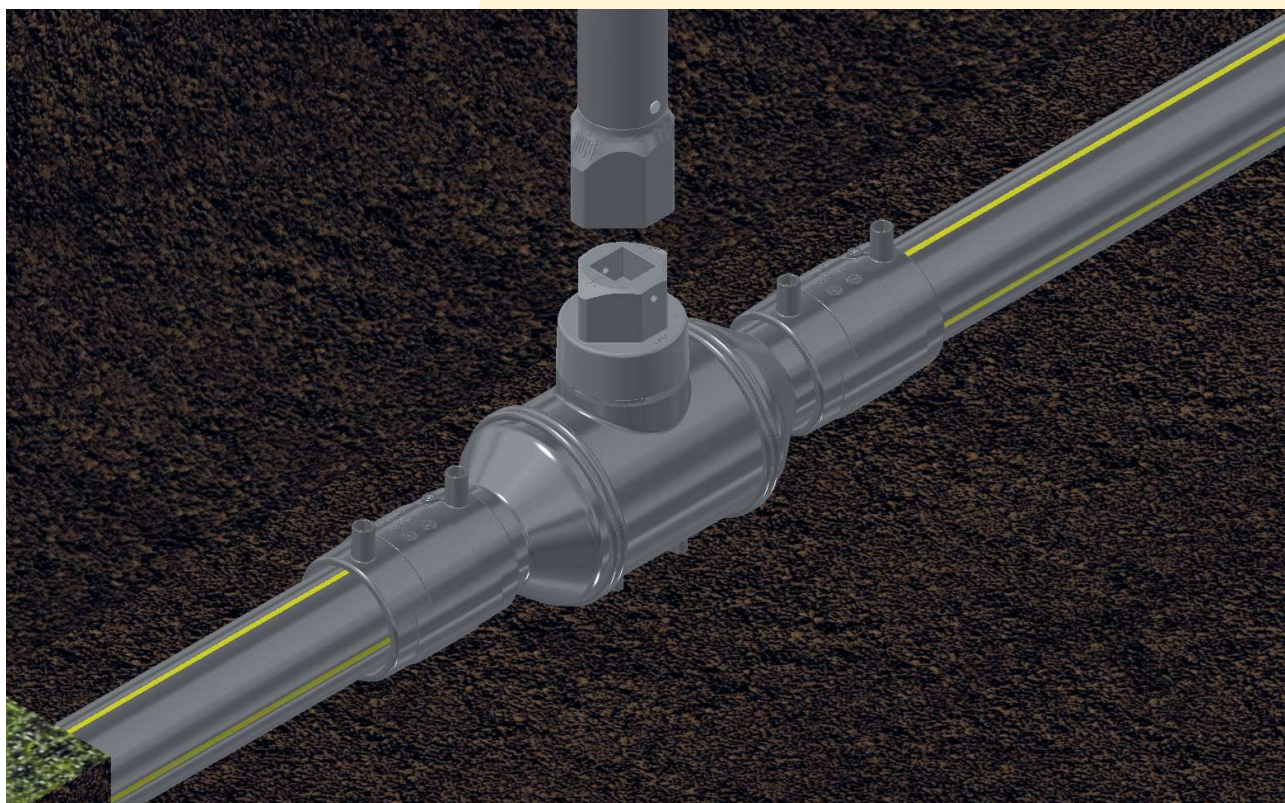
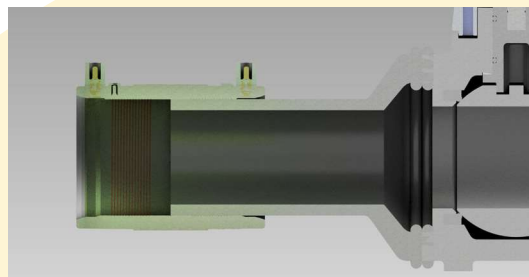
Работа кранов гарантируется только в случае их правильного хранения: краны должны храниться в сухом месте, защищенном от атмосферных воздействий.

Защитные пробки должны быть сняты с крана только перед монтажом.

Краны ELOFIT могут монтироваться на специальной фундаментной опоре благодаря опорным ножкам в нижней части крана, имеющим отверстия для фиксации винтами.

Патрубки кранов **ELOFIT подходят для монтажа** на трубопроводах из полиэтилена или на седловых отводах при помощи **электросварных фитингов**.

Патрубки крана, **имеющие «двойную длину»**, должны быть подготовлены к сварке согласно инструкциям по подготовке к сварке самих соединительных деталей.

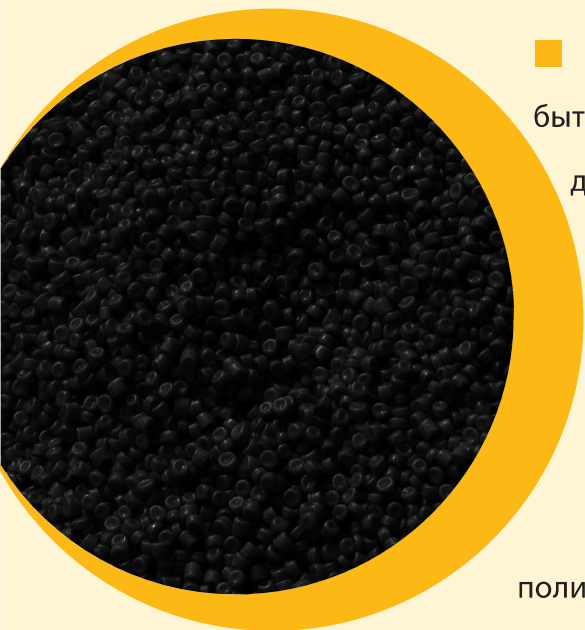


ПРЕИМУЩЕСТВА

ПЕРЕЧИСЛИМ ПРЕИМУЩЕСТВА КРАНОВ

- **Серия кранов из ПЭ**, отсутствие необходимости использования комплектующих из металла;
- **Низкий вес**;
- **Низкие потери напора** за счёт полнопроходного сечения;
- Простое управление с поверхности дорог благодаря наличию ключа управления;
- Простое определение направления движения среды благодаря стрелкам на приводе крана;
- **«Двойная длина» патрубков** для проведения двух сварок;
- **Обратная отслеживаемость каждого крана** благодаря специальному штрих-коду.

СВОЙСТВА МАТЕРИАЛА



- **Устойчивость к коррозии:** полиэтилен может быть установлен даже в агрессивных почвах без каких-либо дополнительных покрытий;
- **Устойчивость к блуждающим токам:** полиэтилен является изолятором;
- **Ударопрочность:** даже при низких температурах (-20°C);
- **Устойчивость к химическим реагентам:** полиэтилен совместим с большинством химических веществ;
- **Устойчивость к абразивному износу:** полиэтилен обеспечивает высокую скорость воды и отсутствие эрозии;
- **Нетоксичность и устойчивость к размножению микроорганизмов**;
- **Длительный срок службы – более 50 лет.**



nupiindustrieitaliane.com

**Главный офис и
производство**
via Stefano Ferrario 8
21052 Busto Arsizio (VA) IT
tel. +39 0331-344211
fax + 39 0331-351860
info@nupinet.com

ООО ГК "ПЛАСТИК"

тел. 8 800 444 24 98



new-plastic.ru
sales@cplastic.ru