

# Трубы и фитинги Triplex

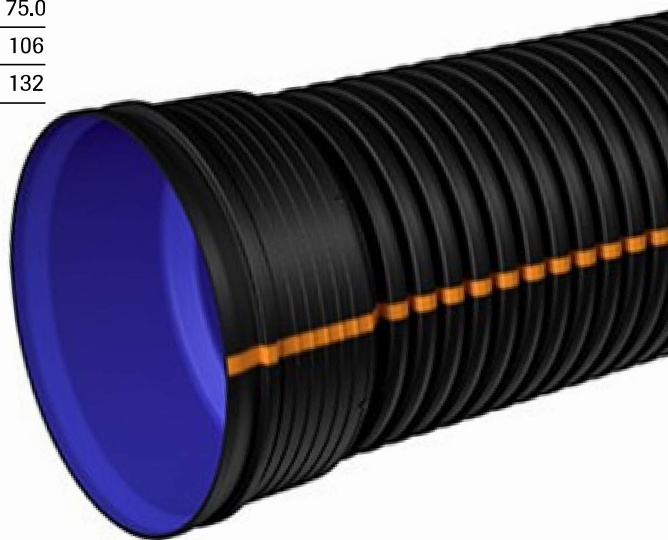
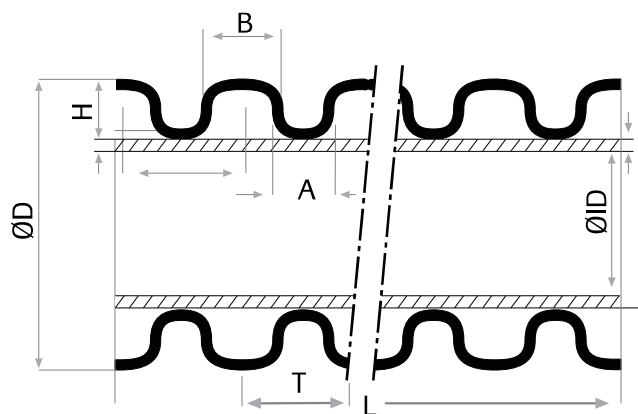
---





**ТРУБЫ TRIPLEX**

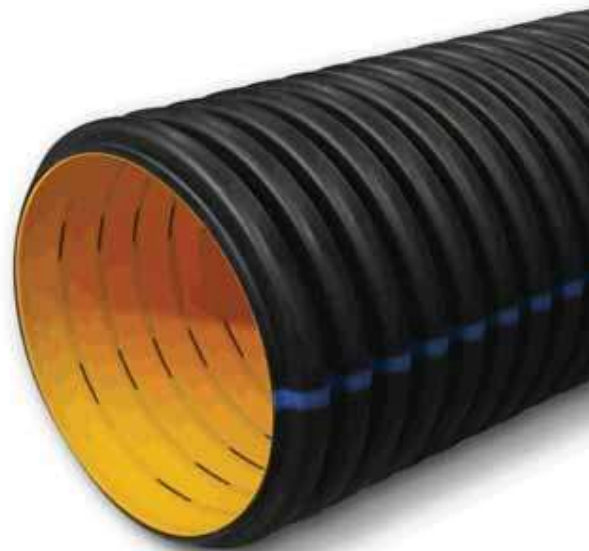
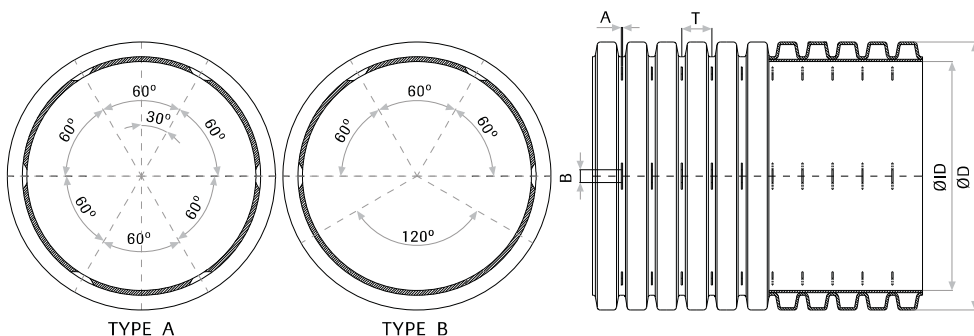
Код	Внутренний диаметр ØID mm	Наружный диаметр Ø D mm	L m	H mm	A mm	B mm	T mm
<b>7584000100</b>	100	118	6-12	7.7	4.1	6.8	11.0
<b>7584000125</b>	125	129	6-12	6.5	4.3	8.5	14.7
<b>7584000150</b>	150	174	6-12	9.2	4.6	11.0	18.8
<b>7584000200</b>	200	233	6-12	13.0	5.9	15.7	26.2
<b>7584000250</b>	250	291	6-12	15.7	7.1	18.8	31.5
<b>7584000300</b>	300	353	6-12	20.0	8.2	24.0	36.3
<b>7584000400</b>	400	468	6-12	26.0	11.2	32.0	52.4
<b>7584000500</b>	500	580	6-12	36.0	14.0	42.0	66.0
<b>7584000600</b>	600	700	6-12	44.0	15.0	48.0	75.0
<b>7584000800</b>	800	904	6-12	45.0	31.0	64.0	106
<b>7584021000</b>	1000	1140	6-12	61.2	39.5	78.0	132



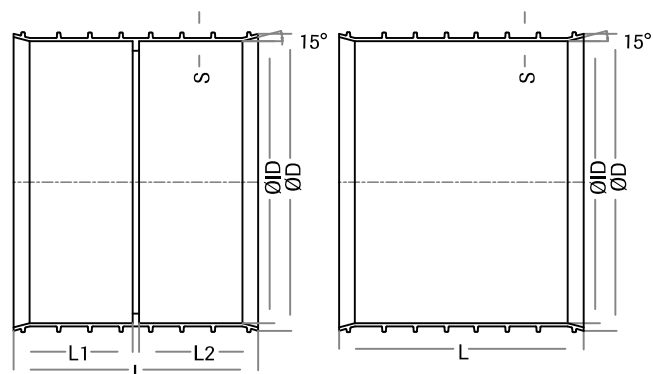
**Перфорированные дренажные трубы TRIPLEX\***

Код	Внутренний диаметр ØID mm	Наружный диаметр Ø D mm	A m	B mm	T mm	Площадь сечения cm <sup>2</sup> /m
<b>7584P00200</b>	200	233	2	11	26	> 50
<b>7584P00250</b>	250	291	2	14	31	> 50
<b>7584P00300</b>	300	353	2	17	39	> 50
<b>7584P00400</b>	400	468	2	22	52	> 50
<b>7584P00500</b>	500	580	Ø12	4pc	66	> 50
<b>7584P00600</b>	600	700	Ø12	4pc	75	> 50
<b>7584P00800</b>	800	904	Ø16	4pc	106	> 50
<b>7584P01000</b>	1000	1140	Ø16	40c	132	> 50

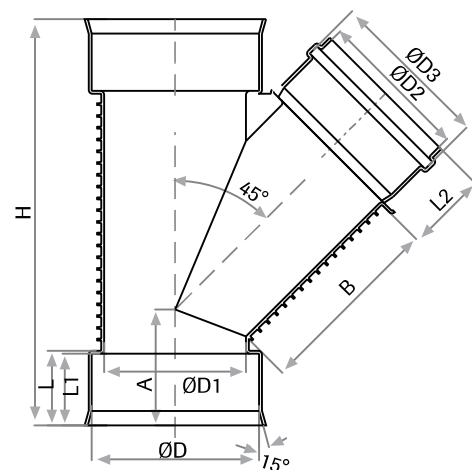
\* Перфорированные дренажные трубы Triplex изготавливаются класса TIP R2 в соответствии со стандартами DIN 4262 – 1.



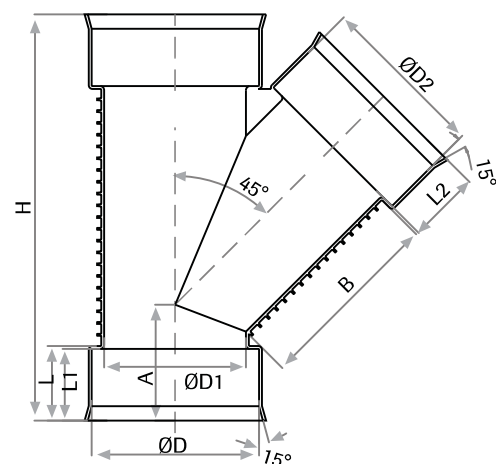
МУФТА & РЕМОНТНАЯ МУФТА



ТРОЙНИК С РАСТРУБОМ ДЛЯ ТРУБЫ ПВХ 45°



ТРОЙНИК С РАСТРУБОМ ДЛЯ ТРУБЫ TRIPLEX 45°

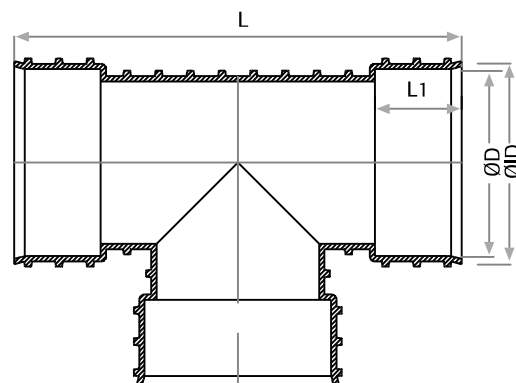


Код	НОМИНАЛЬНЫЙ ДИАМЕТР	Наружный диаметр ØD mm	Внутренний диаметр ØD mm	L mm	L1 mm	L2 mm	S mm
7517000120	100	129.6	119	250	123	123	2.5
7588001125	125	158.5	140.5	122	60	60	4
7588001150	150	189.6	176	169	82	82	4
7588001200	200	254	235	206	100.5	100.5	4
7588001250	250	312	293	248	121.5	121.5	4
7588001300	300	374	355	308	151.5	151.5	4
7588001400	400	489	470	412	203.5	203.5	4

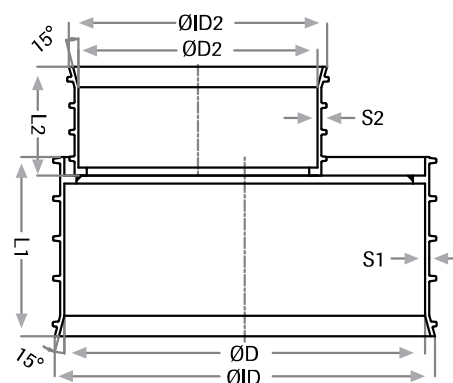
Код	НОМИНАЛЬНЫЙ ДИАМЕТР	H mm	L mm	L1 mm	L2 mm	ØD mm	ØD1 mm	ØD2 mm	ØD3 mm	A mm	B mm
7588200201	Ø200/Ø200	569.0	104.5	100.5	104.5	235.0	198.8	200.6	216.2	162.0	267.2
7588250201	Ø250/Ø200	611.0	125.5	121.5	104.5	293.0	248.6	200.6	216.2	152.9	267.9
7588300201	Ø300/Ø200	671.0	155.5	151.5	104.5	355.0	299.8	200.6	216.2	172.3	275.5
7588400201	Ø400/Ø200	775.0	207.5	203.5	104.5	470.0	399.8	200.6	216.2	173.0	290.4

Код	НОМИНАЛЬНЫЙ ДИАМЕТР	H mm	L mm	L1 mm	L2 mm	ØD mm	ØD1 mm	ØD2 mm	A mm	B mm
7588200200	Ø200/Ø200	569.0	104.5	100.5	100.5	235.0	198.8	235	162.0	267.2
7588250200	Ø250/Ø200	611.0	125.5	121.5	100.5	293.0	248.6	235	152.9	267.9
7588300200	Ø300/Ø200	671.0	155.5	151.5	100.5	355.0	299.8	235	172.3	275.5
7588400200	Ø400/Ø200	775.0	207.5	203.5	100.5	470.0	399.8	235	173.0	290.4

ТРОЙНИК 90°



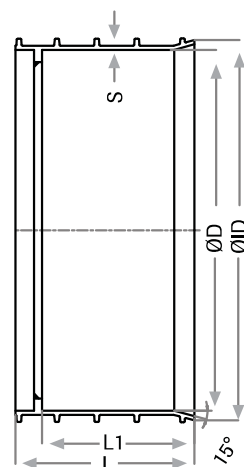
ПЕРЕХОДНИК



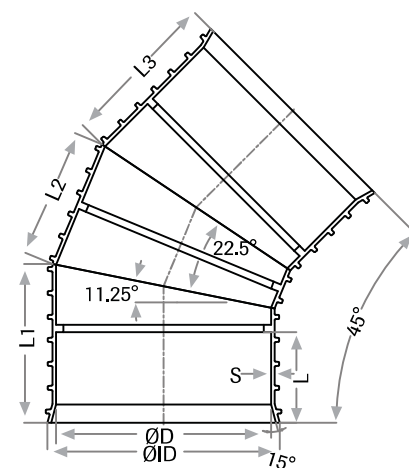
	НОМИНАЛЬНЫЙ ДИАМЕТР	Наружный диаметр ØD mm	Внутренний диаметр ØD mm	L mm	L1 mm	S mm
<b>7588009110</b>	100	119	129.6	410	123	2.5
<b>7588009125</b>	125	140.5	158.5	450	60	4
<b>7588009150</b>	150	176	189.6	480	82	4
<b>7588009200</b>	200	235	254	750	100.5	4
<b>7588009250</b>	250	293	312	780	121.5	4
<b>7588009300</b>	300	355	374	960	151.5	4
<b>7588009400</b>	400	470	489	1050	203.5	4

Код	НОМИНАЛЬНЫЙ ДИАМЕТР	ØD mm	ØID mm	L1 mm	ØD2 mm	ØID2 mm	L2 mm
<b>7588011125</b>	125-100	129.6	119	101	129.5	119	128
<b>7588011150</b>	150-100	189.6	176	101	129.5	119	128
<b>7588011152</b>	150-125	189.6	176	101	158.5	140.5	85
<b>7588011201</b>	200-100	254	235	119	129.5	119	128
<b>7588011202</b>	200-125	254	235	119	158.5	140.5	85
<b>7588011200</b>	200-150	254	235	119	189.6	176	87
<b>7588011252</b>	250-100	312	293	142.5	129.5	119	128
<b>7588011253</b>	250-125	312	293	142.5	158.5	140.5	85
<b>7588011251</b>	250-150	312	293	142.5	189.6	176	87
<b>7588011250</b>	250-200	312	293	142.5	254	234	107
<b>7588011303</b>	300-100	374	355	176.2	129.5	119	128
<b>7588011304</b>	300-125	374	355	176.2	158.5	140.5	85
<b>7588011302</b>	300-150	374	355	176.2	189.6	176	87
<b>7588011301</b>	300-200	374	355	176.2	254	235	107
<b>7588011300</b>	300-250	374	355	176.2	312	193	128
<b>7588011403</b>	400-125	489	470	234.4	129.5	119	128
<b>7588011404</b>	400-150	489	470	234.4	189.6	176	87
<b>7588011401</b>	400-200	489	470	234.4	254	235	107
<b>7588011402</b>	400-250	489	470	234.4	312	293	128
<b>7588011400</b>	400-300	489	470	234.4	374	355	158

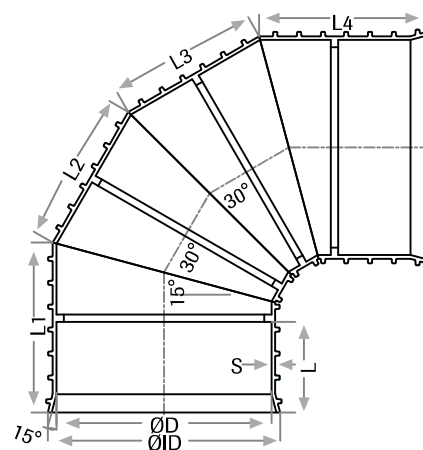
ЗАГЛУШКА



КОЛЕНО 45°



КОЛЕНО 90°



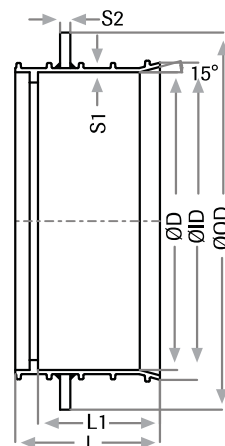


Код	НОМИНАЛЬНЫЙ ДИАМЕТР	ØD mm	ØID mm	L mm	L1 mm	S mm
<b>7588012110</b>	100	119	129.6	130	123	2.5
<b>7588012125</b>	125					
<b>7588012150</b>	150	176	189.6	101	82	4
<b>7588012200</b>	200	235	254	119	100.5	4
<b>7588012250</b>	250	293	312	142.5	121.5	4
<b>7588012300</b>	300	355	374	176.2	151.5	4
<b>7588012400</b>	400	470	489	234.4	203.5	4

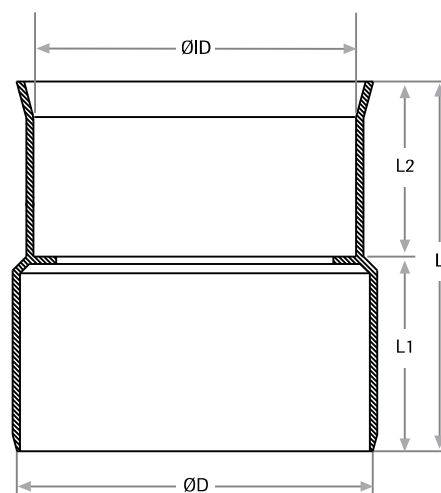
Код	НОМИНАЛЬНЫЙ ДИАМЕТР	ØD mm	ØID mm	L mm	L1 mm	L2 mm	L3 mm
<b>7588007110</b>	100	129.6	119	123	87.6	71.6	87.6
<b>7588007125</b>	125	158.5	140.5	120	89	89	92
<b>7588007150</b>	150	189.6	176	82	129.5	106	129.5
<b>7588007200</b>	200	254	235	100.5	173	141.5	173
<b>7588007250</b>	250	312	293	121.5	203.9	164.75	205.9
<b>7588007300</b>	300	374	355	151.5	254.75	189.4	189.4
<b>7588007400</b>	400	489	470	203.5	330	250	250

Код	НОМИНАЛЬНЫЙ ДИАМЕТР	ØD mm	ØID mm	L mm	L1 mm	L2 mm	L3 mm	L4 mm
<b>7588008110</b>	100	129.6	119	123	94	85.5	85.5	94
<b>7588008125</b>	125	158.5	140.5	120	89	89	92	92
<b>7588008150</b>	150	189.6	176	82	139	123.5	123.5	139
<b>7588008200</b>	200	254	235	100.5	185.5	165	165	185.5
<b>7588008250</b>	250	312	293	121.5	225.6	201.3	201.3	225.6
<b>7588008300</b>	300	374	355	151.5	277.3	239.5	239.5	277.3
<b>7588008400</b>	400	489	470	203.5	363	316	363	316

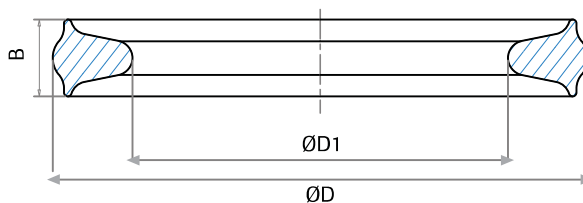
**ПЕРЕХОДНИК НА БЕТОН**



**АДАПТЕР ТРУБЫ**



**УПЛОТНИТЕЛЬ ДЛЯ ТРУБЫ TRIPLEX и ПЕРФОРИРОВАННОЙ ТРУБЫ**



Код	НОМИНАЛЬНЫЙ ДИАМЕТР	ØD mm	ØID mm	ØOD mm	L mm	L1 mm	S1 mm	S2 mm
<b>7588500100</b>	100	119	129.6	224	130	123	2.5	10
<b>7588500125</b>	125	140.5	158.5	268	80	60	4	10
<b>7588500150</b>	150	176	189.6	304	101	82	4	10
<b>7588500200</b>	200	235	254	363	119	100.5	4	10
<b>7588500250</b>	250	293	312	441	142.5	121.5	4	10
<b>7588500300</b>	300	355	374	523	176.2	151.5	4	15
<b>7588500400</b>	400	470	489	678	234.4	203.5	4	15

Код	НОМИНАЛЬНЫЙ ДИАМЕТР	ØD mm	ØID mm	L mm	L1 mm	L2 mm	S mm
<b>7588200152</b>	200-150	200	177	203	99	96	4

Код	НОМИНАЛЬНЫЙ ДИАМЕТР	ØD mm	ØID mm	ØOD mm
<b>2001002300</b>	100	107	89	8.5
<b>7819990125</b>	125	138	125	9.4
<b>7819990150</b>	150	174.3	150	9.5
<b>7819990200</b>	200	232.5	200	16
<b>7819990250</b>	250	287.7	250	18
<b>7819990300</b>	300	346.4	300	21.6
<b>7819990400</b>	400	461.8	400	28.4
<b>7819990500</b>	500	525.6	461.2	33.2
<b>7819990601</b>	600	594.5	519.5	37.5
<b>7819990801</b>	800	718.7	605.3	39
<b>7819991000</b>	1000	925.6	771.6	44.3

